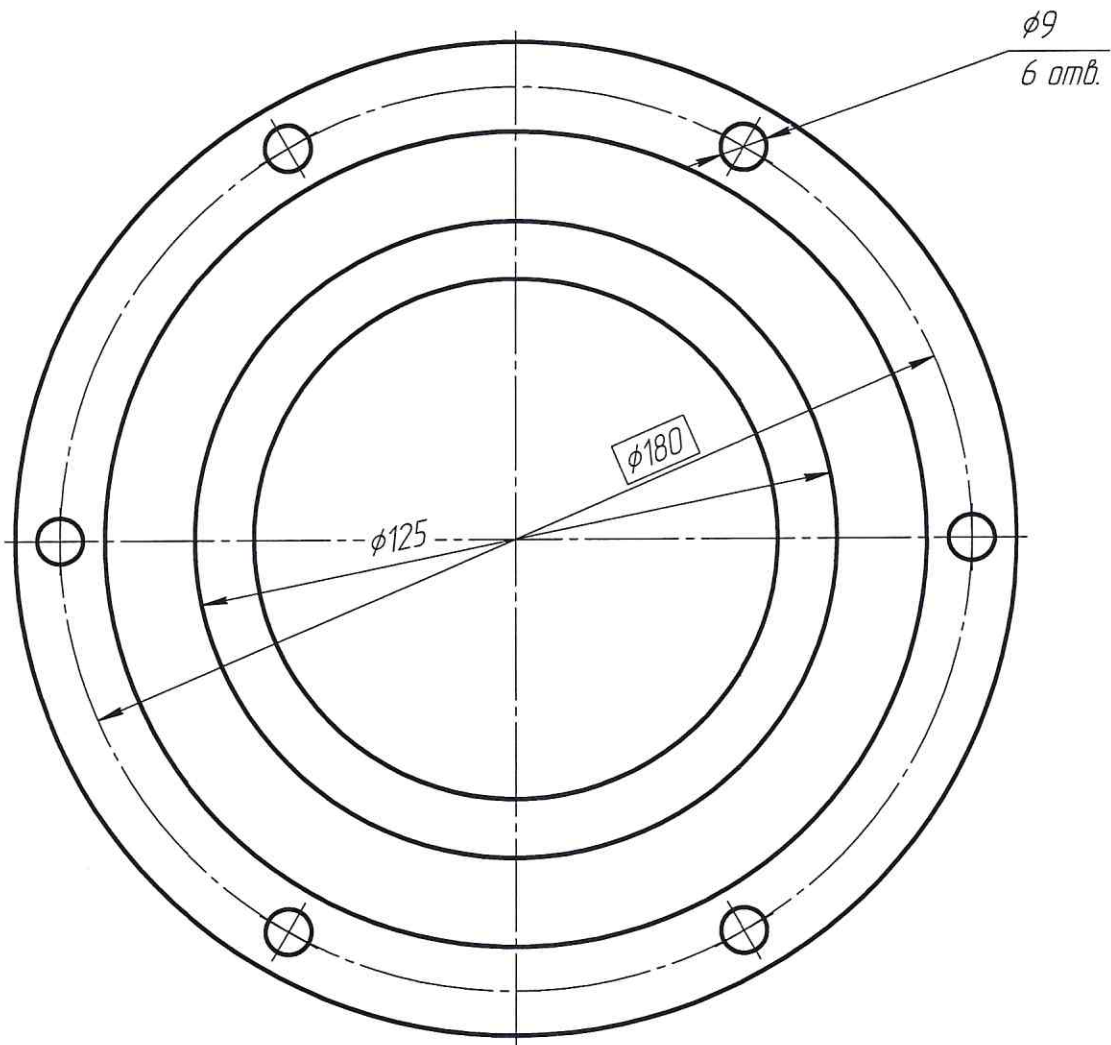
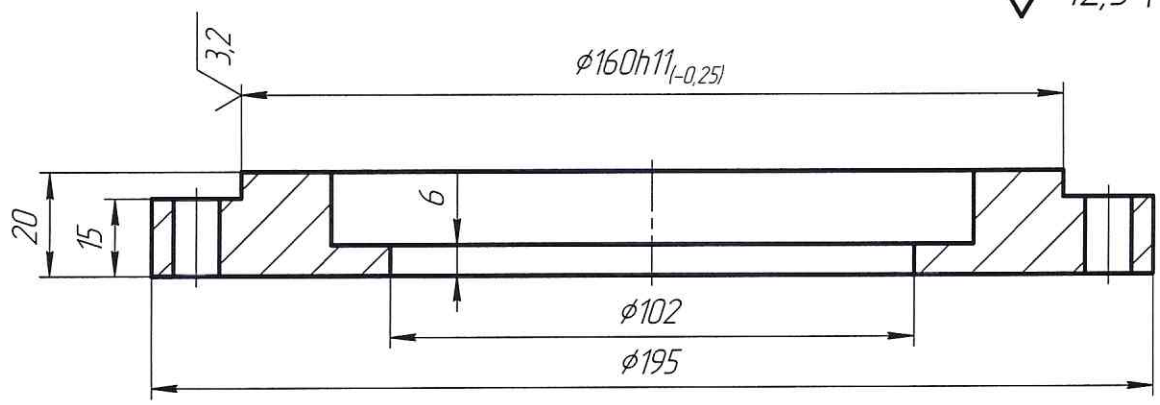


7226.03.02.004

$\sqrt{12,5 (\sqrt{1})}$



1 H14, h14, $\pm \frac{IT14}{2}$

Инд. № подл.	Подп. и дата	Взам. инв. №	Инд. № дилд.	Подп. и дата	Склад. №	Перв. примен.
--------------	--------------	--------------	--------------	--------------	----------	---------------

Изм.	Лист	№ докум.	Подп.	Дата
Разраб.	Микороб			
Проб.	Лискутиничев			
Т.контр.				
Н.контр.				
Утв.	Сыковатов			

7226.03.02.004			
Крышка	Лит	Масса	Масштаб
			1:1
Сталь 20 ГОСТ 1050-2013	Лист	Листов	1
ООО "ВеллПроп"		Формат А3	

Копировал

Формат А3