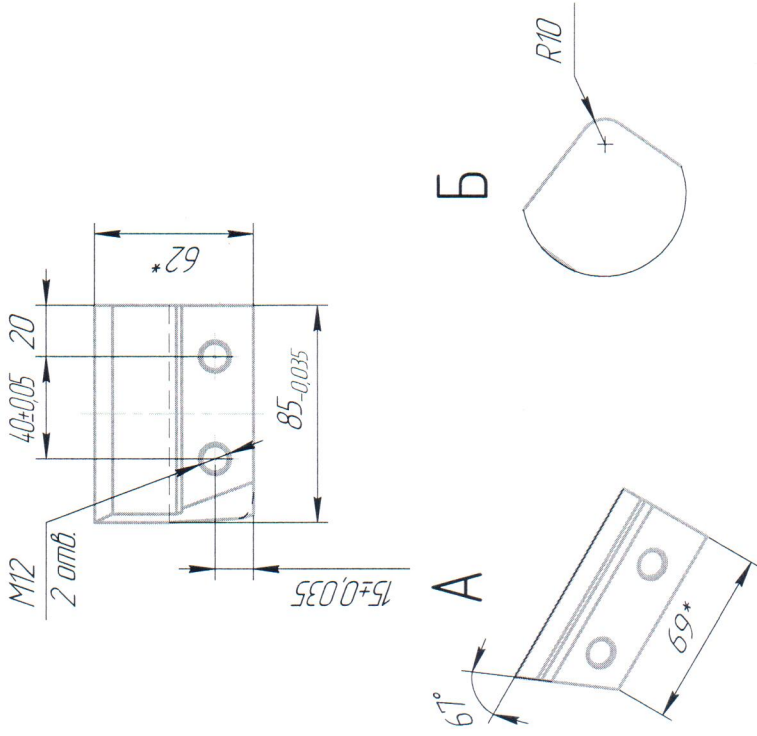
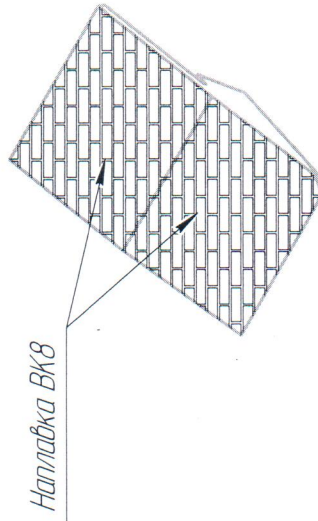
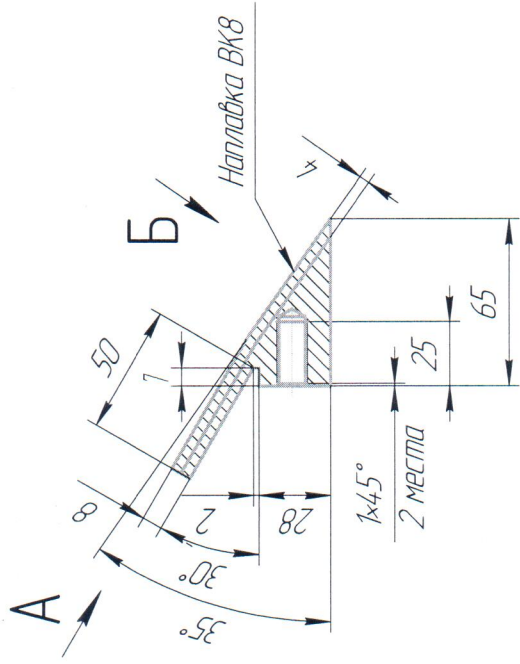


R151464 114-99



- 1 * Размер для справки.
- 2 Все размеры указаны с учетом наплавленных твердосплавных пластин.
- 3 Неуказанные предельные отклонения ±2.

Изм./Лист		№ докум.	Подп.	Дата	R151464 114-99		Масса	Максимум
Разработ.		Ольков		2012	CORNER TOOL WITH HARDMETAL-WEAR PROTECTION		106	12
Проб.		Лоскутников			Сталь 09Г2С ГОСТ 19281-89		Лист	Листов
Т.контр.					000 "ВеллПроп"		1	1
Исполн.					Копирован			Формат
Челв.					A3			