

R151464 113-99

Лист примен.

Справ №

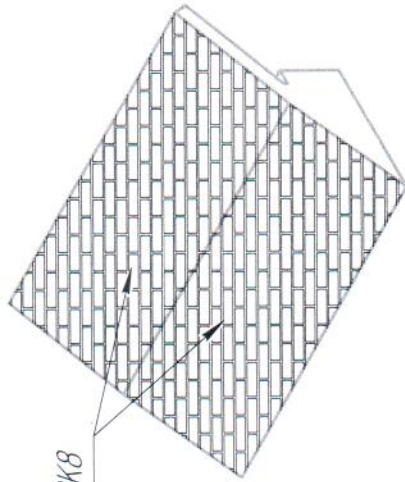
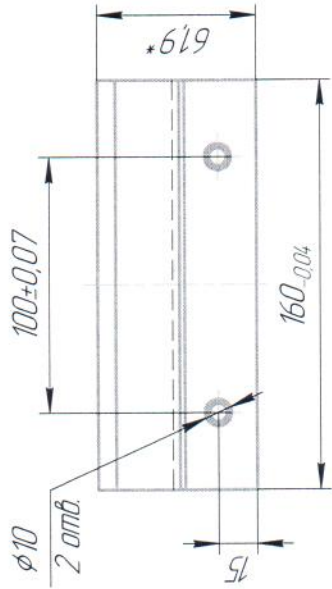
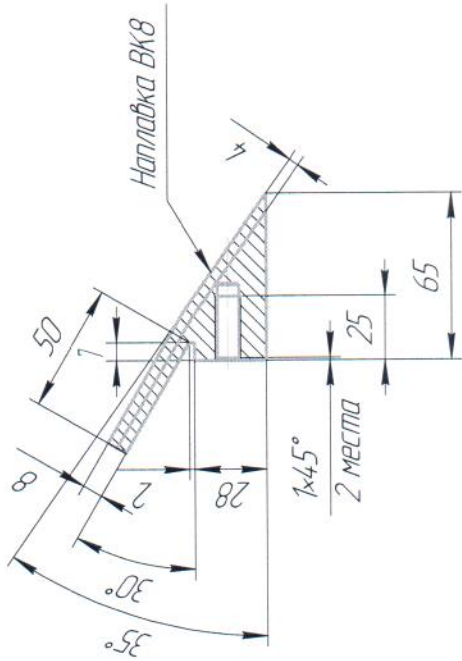
Лист и дата

Инд. № докум.

Взам инд. №

Лист и дата

Инд. № подл.



- 1 \* Размер для справки.
- 2 Все размеры указаны с учетом наплавленных твердосплавных пластин
- 3 Неуказанные предельные отклонения ±2.

R151464 113-99

Изм./Лист	№ докум.	Подп.	Дата	Лист	Масса	Масштаб
Разраб. Ольшев	Ольхов	Ольшев	2012г.	1	2,17	12
Проб.	Ольшев	Ольшев		Лист	Листов	1
Т.контр.						
Исполн. Утв.	Суховатов					
WALL SCRAPER/HM-WEA R PROTECT				Сталь 09Г2С ГОСТ 19281-89 000 "ВеллПроп"		

Копирован

Формат А3